



**ИНСТРУКЦИЯ ПО УСТАНОВКЕ ПАРАМЕТРОВ
ДЛЯ ПЛАТЫ LMU 34 С ПОМОЩЬЮ
КЛИМАТИЧЕСКОГО РЕГУЛЯТОРА AVS 77.**

Конденсационные газовые котлы

LUNA3 Comfort HT...

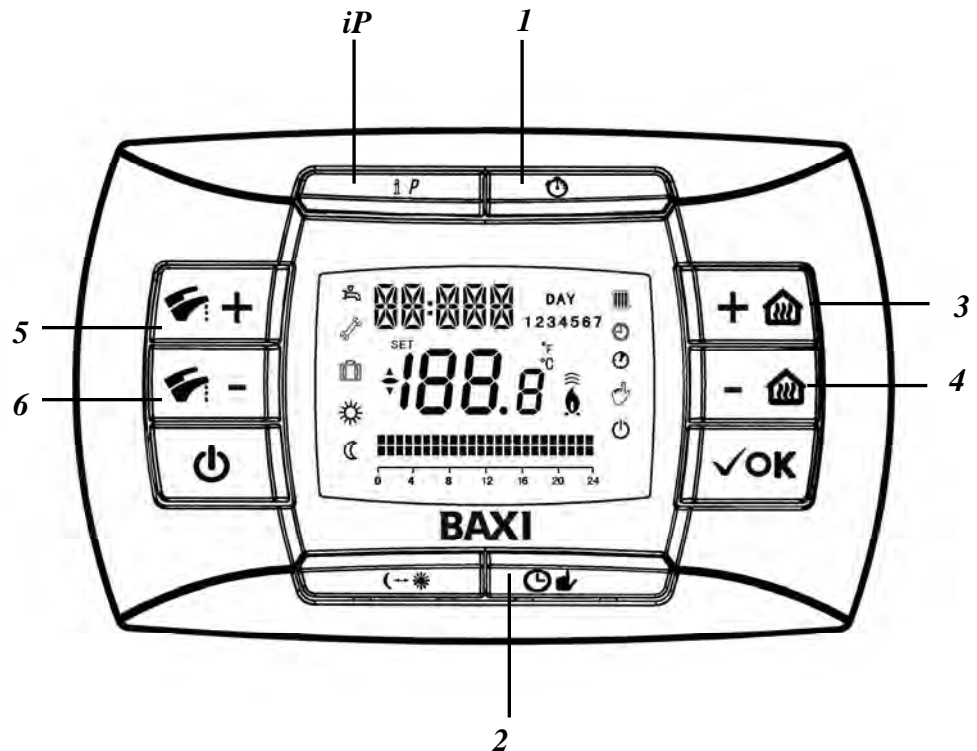
LUNA3 Comfort IN HT...

NUVOLA3 Comfort HT...

Инструкция для СЕРВИСА



Используя климатический регулятор SIEMENS AVS77, вы можете войти в режим изменения параметров электронной платы SIEMENS LMU34.



Изменяемые параметры находятся между **504** и **652** (параметры **678** и **652** – только для чтения). Процедура доступа в параметры следующая:

- 1) Нажать на клавишу «iP» и держать нажатой не менее 3 секунд, чтобы войти в меню «INFO» (дисплей отображает первую информацию с надписью «CH SL» и соответствующим значением);
- 2) Одновременно нажать на клавиши 1-2 приблизительно на 1 секунду, на дисплее появляется надпись «OF 725», которая чередуется с версией программного обеспечения;
- 3) Одновременно нажать на клавиши 3-4 приблизительно 3 секунды, на дисплее появляется первый параметр «OF 504», который чередуется с соответствующим значением;
- 4) Для перемещения по списку параметров нажимать на клавиши 5-6
- 5) Чтобы изменить величину выбранного параметра, нажимать соответственно на клавиши 3-4, для уменьшения или увеличения величины.
- 6) Для запоминания надо нажать на клавишу «OK»
- 7) Нажать на iP, чтобы выйти из программирования электронной платы котла.

Перечень установочных параметров		LUNA3 COMFORT HT									
		1.120	1.240	1.280	240	280	330	MAX 280	MAX 330	NUVOLA 240	NUVOLA 330
Пар. AVS77	Описание параметров	12 kW	24 kW	28 kW	20/24 kW	24/28 kW	28/33 kW	24/28 kW	28/33 kW	20/24 kW	28/33 kW
504	Установка максимальной температуры системы отопления котла (°C)	80									
516	Температура переключения лето/зима (°C)	30									
532	Наклон кривой нагрева "kt"	15									
534	Компенсация температуры в помещении (°C)	0									
536	Максимальная скорость (количество оборотов/мин – грм) вентилятора в контуре отопления (максимальная мощность в контуре отопления) (грм=n°обороты/min – максимальная мощность нагрева)	6100	5200	5800	5000	5200	5800	5200	5800	5300	4650
541	Максимальная степень модуляции PWM (%) max в контуре отопления	62	60	72	54	60	72	60	72	60	76
544	Время (сек) постциркуляции насоса	180									
545	Минимальное время (сек) остановки горелки при работе на контур отопления	180									
555.0	Установка функции «чистка дымохода»: 1: установлена 0: не установлена	0									
555.1	Установка функции «антилегионелла»: 1: установлена 0: не установлена	1									
555.2	Установка пресостата или дифференциального гидравлического пресостата 1 = Прес. диф. гидравлический 0 = Пресостат	0								1	
555.3	Не используется	0									

Перечень установочных параметров		LUNA3 COMFORT HT									
		1.120	1.240	1.280	240	280	330	MAX 280	MAX 330	NUVOLA 240	NUVOLA 330
Пар. AVS77	Описание параметров	12 kW	24 kW	28 kW	20/24 kW	24/28 kW	28/33 kW	24/28 kW	28/33 kW	20/24 kW	28/33 kW
555.4	Установка климатического регулятора AVS77 1: AVS 77 установлен на котле, AMBON = 0. Температура на подаче в систему отопления контролируется датчиком котла, контактный комнатный термостат подсоединен к котлу и управляет запросом на тепло. 0: AVS 77 установлен на стене помещения, AMBON = 1 - на AVS77 задается температура в помещении. AMBON = 0 - температура на подаче в систему отопления выбирается на AVS 77 и контактным комнатным термостатом, подсоединенным к котлу.	0									
555.5	Не используется	0									
555.6.. ..555.7	Не используется	0									
608	Установка значения PWM (%): режим розжига	40	55	50	50	55	50	55	50	50	50
609	Установка значения PWM (%): минимальная полезная мощность	10	10	10	10	10	10	10	10	10	10
610	Установка значения PWM (%): максимальная полезная мощность (контур ГВС)	62	60	100	75	78	100	78	100	85	100
611	Установка количества оборотов/мин (rpm): режим розжига	4000	4500	4100	4300	4400	4100	4400	4100	4100	4100
612	Установка количества оборотов/мин (rpm): минимальная полезная мощность	1200	1450	1550	1400	1450	1550	1450	1550	1500	1750
613	Установка количества оборотов/мин (rpm): максимальная полезная мощность (контур ГВС)	6100	5200	6700	6000	6100	6700	6100	6700	6300	5400
614	Установка входных устройств от (AVS 77)	0									
641	Установка времени поствентиляции (сек)	10									
651	Типология котла (установка контура ГВС) 1 : котел работает только на отопление 2 : котел работает на отопление и на ГВС (скоростной теплообменник) 5 : котел работает на отопление и на ГВС (бойлер косвенного нагрева) 10 : с предварительным нагревом микробойлера ГВС	1	1	1	2	2	2	10	10	5	5

Перечень установочных параметров		LUNA3 COMFORT HT									
		1.120	1.240	1.280	240	280	330	MAX 280	MAX 330	NUVOLA 240	NUVOLA 330
Пар. AVS77	Описание параметров	12 kW	24 kW	28 kW	20/24 kW	24/28 kW	28/33 kW	24/28 kW	28/33 kW	20/24 kW	28/33 kW
652	Информация производителя	1120	1240	1330	2242	2280	2330	10280	10330	5242	5330
677	Регулировка мощности котла во время настройки газового клапана max = (100%) min = (0%)	0									
678	Информация производителя	2200								1200	

Счетчики ошибок		
700 **	Счётчик 1-й случившейся ошибки	----
702	Внутренний код 1-й случившейся ошибки	----
703 **	Счётчик 2-й случившейся ошибки	----
705	Внутренний код 2-й случившейся ошибки	----
706 **	Счётчик 3-й случившейся ошибки	----
708	Внутренний код 3-й случившейся ошибки	----
709 **	Счётчик 4-й случившейся ошибки	----
711	Внутренний код 4-й случившейся ошибки	----
712 **	Счётчик 5-й случившейся ошибки	----
714	Внутренний код 5-й случившейся ошибки	----
715	Счётчик ошибки на данный момент	----
** Счётчик отображает - сколько раз произошла та же самая внутренняя ошибка		

728	Код неисправности HMI 1-й произошедшей ошибки	----
729	Код неисправности HMI 2-й произошедшей ошибки	----
730	Код неисправности HMI 3-й произошедшей ошибки	----
731	Код неисправности HMI 4-й произошедшей ошибки	----
732	Код неисправности HMI 5-й произошедшей ошибки	----
733	Код неисправности HMI ошибки на данный момент	----